

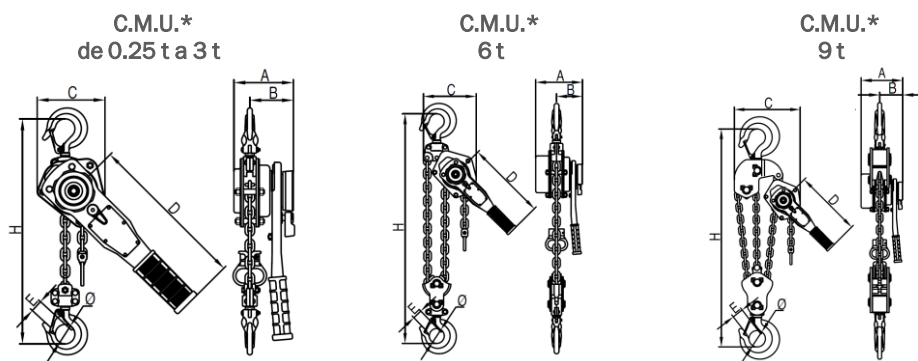
CARACTERÍSTICAS

- unidad de diseño compacta y peso ligero,
- cadena de carga revestida,
- ganchos que giran 360° rotulados con polipasto CMU* equipados con pestillos de seguridad extraíbles,
- altura de elevación estándar: 1,5 m. Otras alturas de elevación posibles: consulte la tabla a continuación,
- unidad diseñada y construida para soportar pruebas dinámicas a 1,1 x W.L.L.* y pruebas estáticas a 1,5 x W.L.L.*,
- unidad diseñada para garantizar una resistencia mecánica mínima de 4 x W.L.L.*,
- la unidad cumple con los requisitos de la Directiva 2006/42/CE.



El polipasto Bravo (1) utiliza el sistema "Doble clic". Basado en dos clics no sincronizados, el "Doble clic" garantiza la confiabilidad de las operaciones de elevación, remolque y tensión contra el riesgo de viraje. El "doble clic" se recomienda específicamente para tensar cables de acero.

CARACTERÍSTICAS TÉCNICAS



C.M.U.* (t)		0.25	0.5	0.75	1	1.5	3	6	9
Altura de elevación estándar** (m)		1.5							
Distancia mínima entre gancho H (mm)		230	305	315	320	365	480	610	800
Fuerza máxima en la palanca en C.M.U.* (daN)		28	50	30	37	47	45	47	48
Número de ramales		1						2	3
Dimensiones de cadena Ø x P (ver fig. 1)		4x12	5x15	6x18		7x21	10x30		
Dimensiones (mm)	A	102.5	107	149	149	175	205	205	205
	B	77	78	89	89	101	114	114	114
	C	75	121	125	125	146	191	229	341
	D	157	288	268	268	368	348	348	348
	E	20	22	23	27	29	39	44	58
	Ø	28	35	37	40	45	55	68	85
Peso neto (kg)		2.1	5	7	7.3	11.5	21.4	30.2	56.1
Peso adicional por m de elevación (kg)		0.35	0.56	0.8	0.8	1.08	2.23	4.46	6.69

*: Límite de carga de trabajo

** : otras alturas de elevación estándar para C.M.U.*: de 0,5t a 9t: 3 m; 4,5m; 6 metros
 de 0,25t: 6m.

Opcionalmente, los polipastos Bravo de C.M.U.* 0.5t / 0.75t / 1t / 1.5t / 3t / 6t y 9t pueden equiparse con un limitador de carga dinámico (1): excepto modelo 0.25t.

